

ПОГРУЖНЫЕ НАСОСЫ ДЛЯ НАВОЗА СЕРИЯ GP



ПОГРУЖНЫЕ НАСОСЫ ДЛЯ НАВОЗА СЕРИЯ GP



Применение

- Серия GP применяется для перекачивания свиного и коровьего навоза, жидкого помета, грязных стоков с волокнистыми включениями из глубоких приемков и резервуаров.

Характеристики

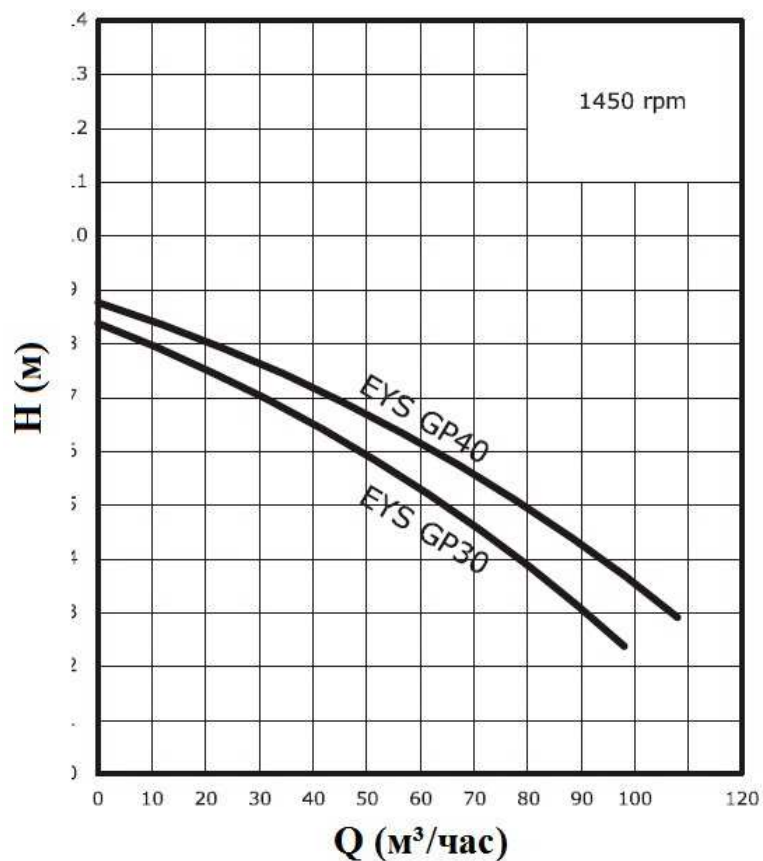
- Вал насоса сделан из трансмиссионной стали
- Цельнолитой корпус
- Литая крыльчатка из специального сплава для увеличения срока службы и сопротивления износу
- Специальные режущие ножи (для волокнистых включений) на входе насоса
- Болты из нерж. стали
- Датчики безопасности встроенные в корпусе насоса (датчик попадания воды, защита от перегрева)

Преимущества

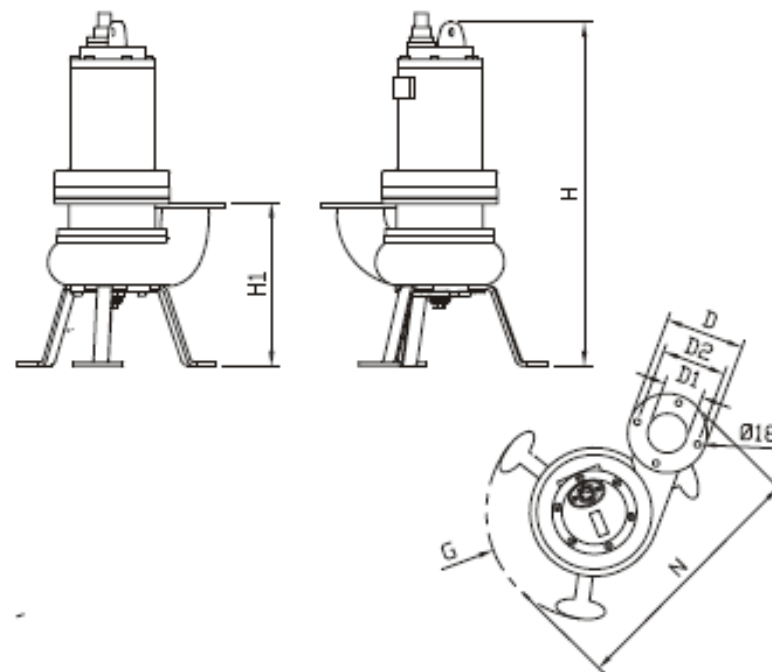
- Прямой привод крыльчатки от вала мотора, как результат минимальные механические потери и высокая эффективность перекачивания
- Уменьшенный риск проблемы длиноволокнистых включений благодаря высокоэффективным ножам на входе насоса

МОДЕЛИ GP30, GP4

ГРАФИК ПРОИЗВОДИТЕЛЬНОСТИ GP30, GP40



РАЗМЕРЫ GP30, GP40

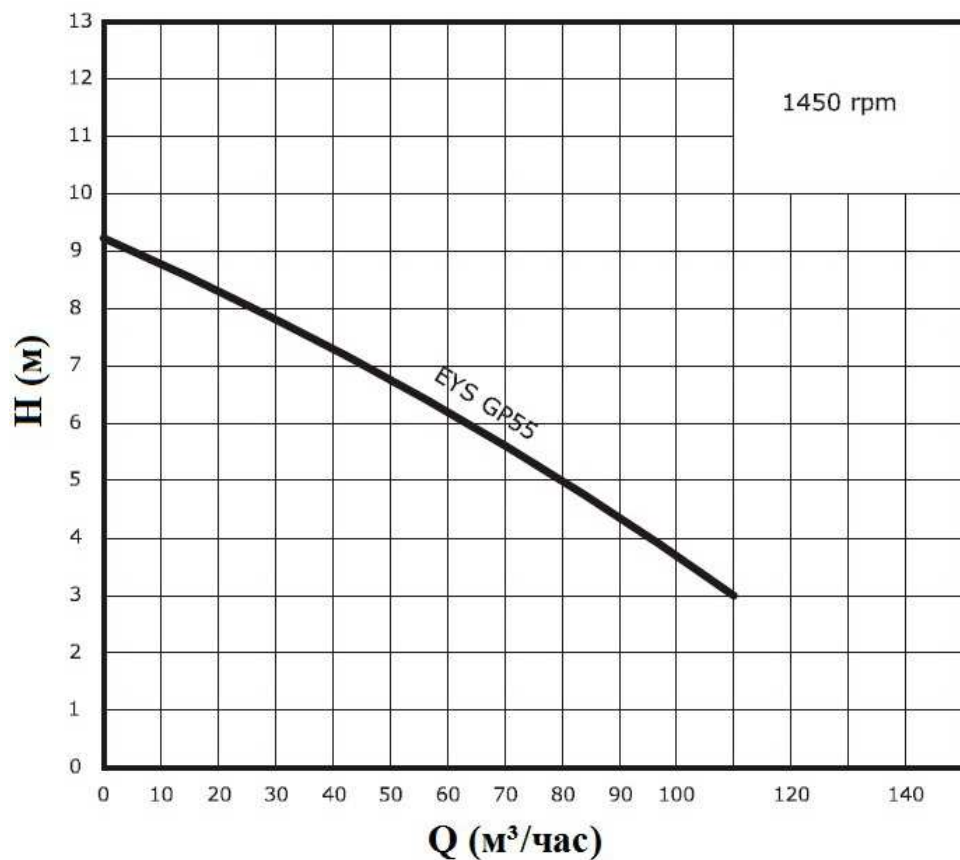


| Модель | Мощность, кВт (3ф.) | Вес, кг | H | H1 | G | N | D | D1 | D2 |
|--------|------------------------|------------|-----|-----|-----|-----|-----|----|-----|
| GP-30 | 3,0 | 70 | 723 | 361 | 420 | 520 | 190 | 80 | 150 |
| GP-40 | 4,0 | | | | | | | | |

* Характеристики получены при тестировании на чистой воде

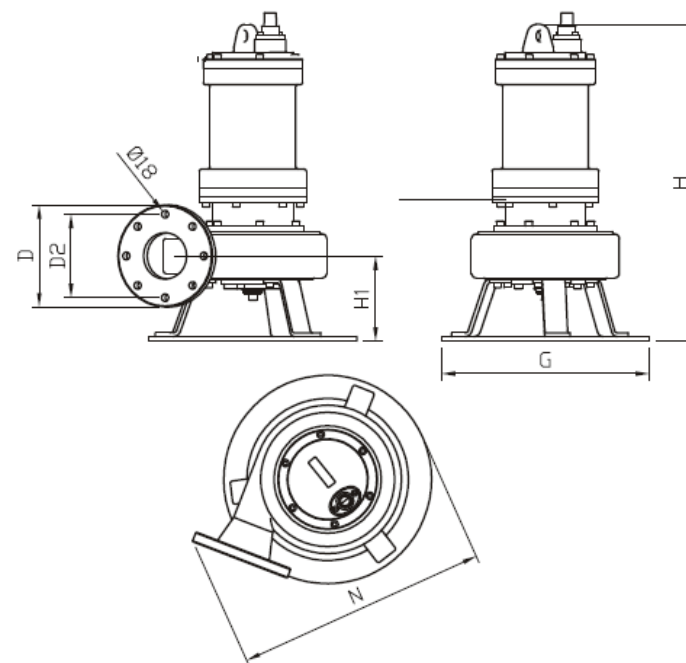
МОДЕЛЬ GP55

ГРАФИК ПРОИЗВОДИТЕЛЬНОСТИ GP55

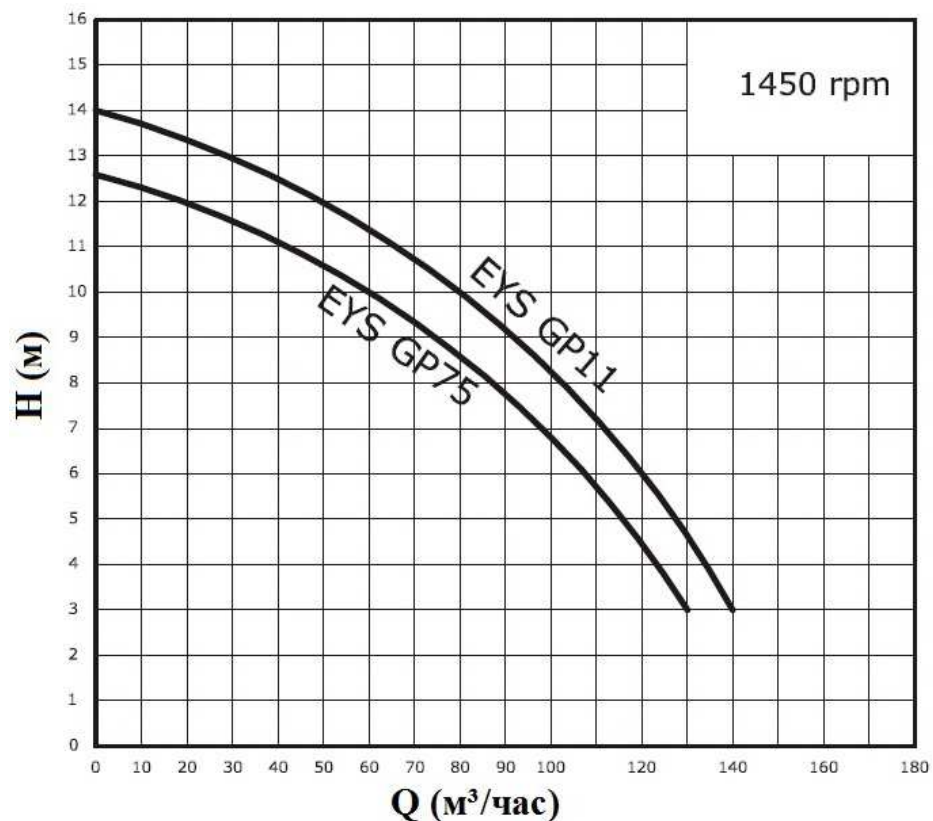
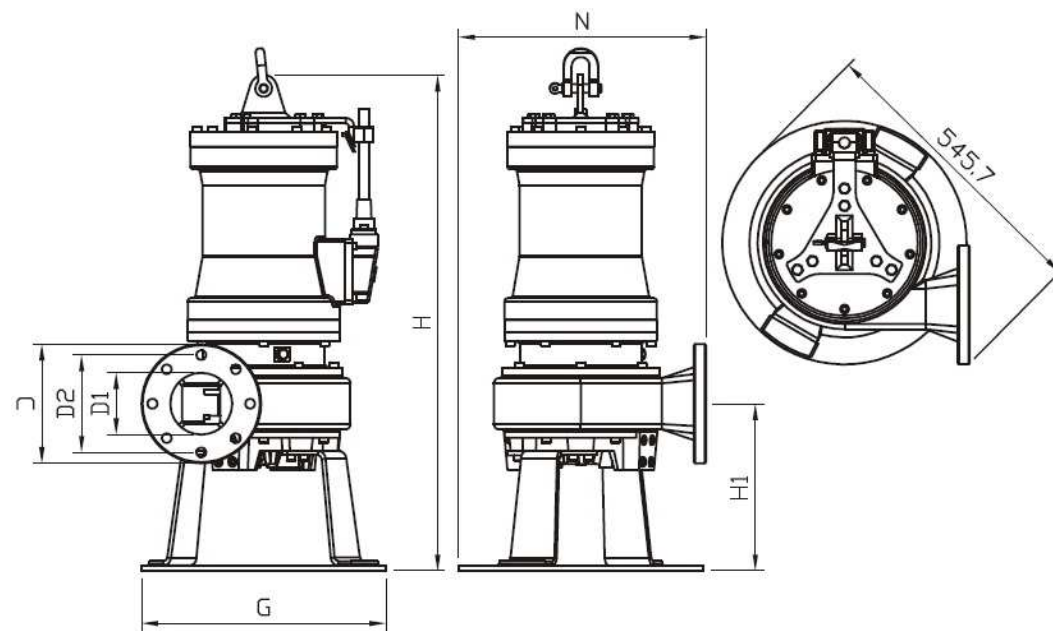


* Характеристики получены при тестировании на чистой воде

РАЗМЕРЫ GP55

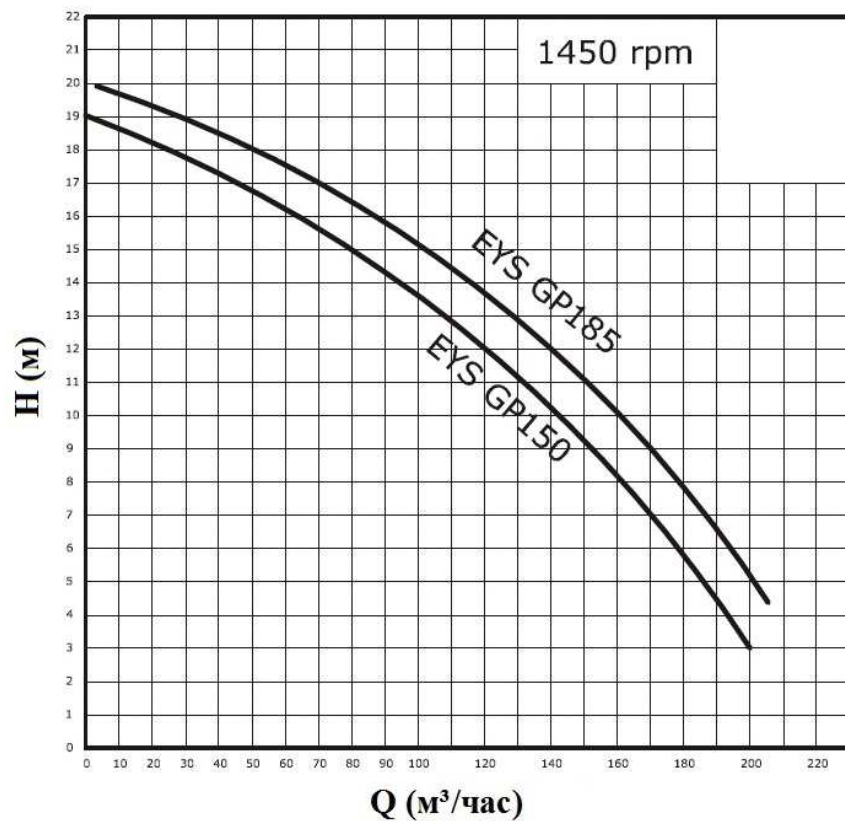
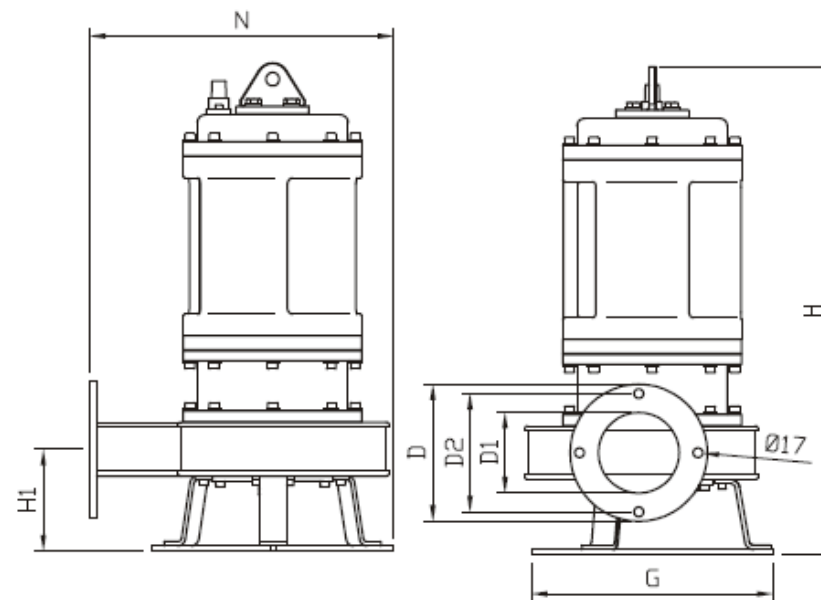


| Модель | Мощность, кВт (3ф.) | Вес, кг | H | H1 | G | N | D | D1 | D2 |
|--------|---------------------|---------|-----|-----|-----|-----|-----|-----|-----|
| GP55 | 5,5 | 100 | 905 | 314 | 450 | 550 | 220 | 114 | 180 |

МОДЕЛИ GP75, GP11
ГРАФИК ПРОИЗВОДИТЕЛЬНОСТИ GP75, GP11

РАЗМЕРЫ GP75, GP11


| Модель | Мощность, кВт (3ф.) | Вес, кг | H | H1 | G | N | D | D1 | D2 |
|--------|------------------------|------------|-----|-----|-----|-----|-----|-----|-----|
| GP-75 | 7,5 | 125 | 920 | 310 | 450 | 550 | 220 | 114 | 180 |
| GP-11 | 11,0 | 150 | | | | | | | |

* Характеристики получены при тестировании на чистой воде

МОДЕЛИ GP150, GP185
ГРАФИК ПРОИЗВОДИТЕЛЬНОСТИ GP150, GP185

РАЗМЕРЫ GP150, GP185


| Модель | Мощность, кВт (3ф.) | Вес, кг | Н | Н1 | Г | Н | Д | Д1 | Д2 |
|--------|------------------------|------------|------|-----|-----|-----|-----|-----|-----|
| GP-150 | 15,0 | 200 | 1070 | 323 | 600 | 640 | 265 | 150 | 225 |
| GP-185 | 18,5 | 220 | | | | | | | |

* Характеристики получены при тестировании на чистой воде